



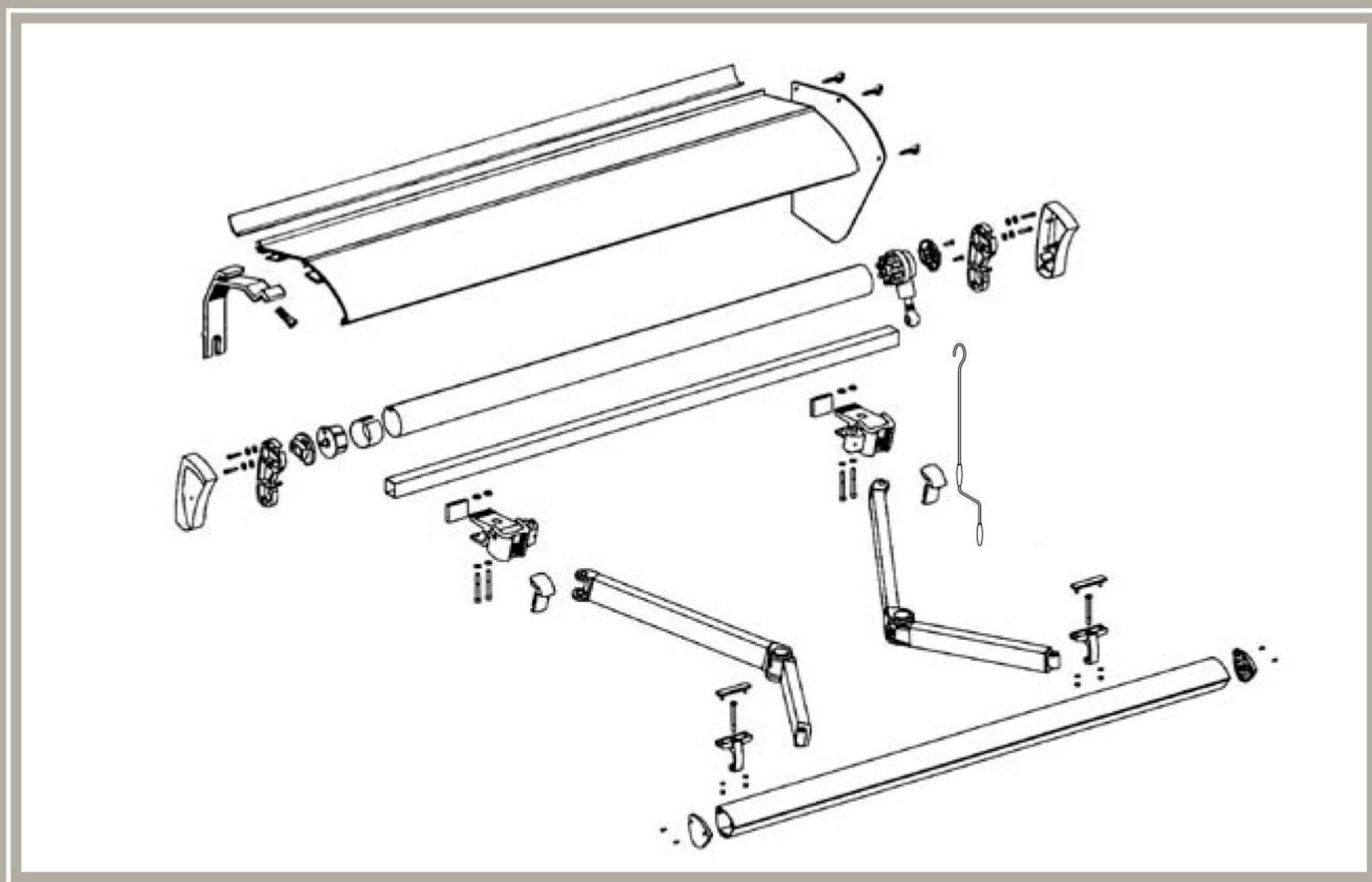
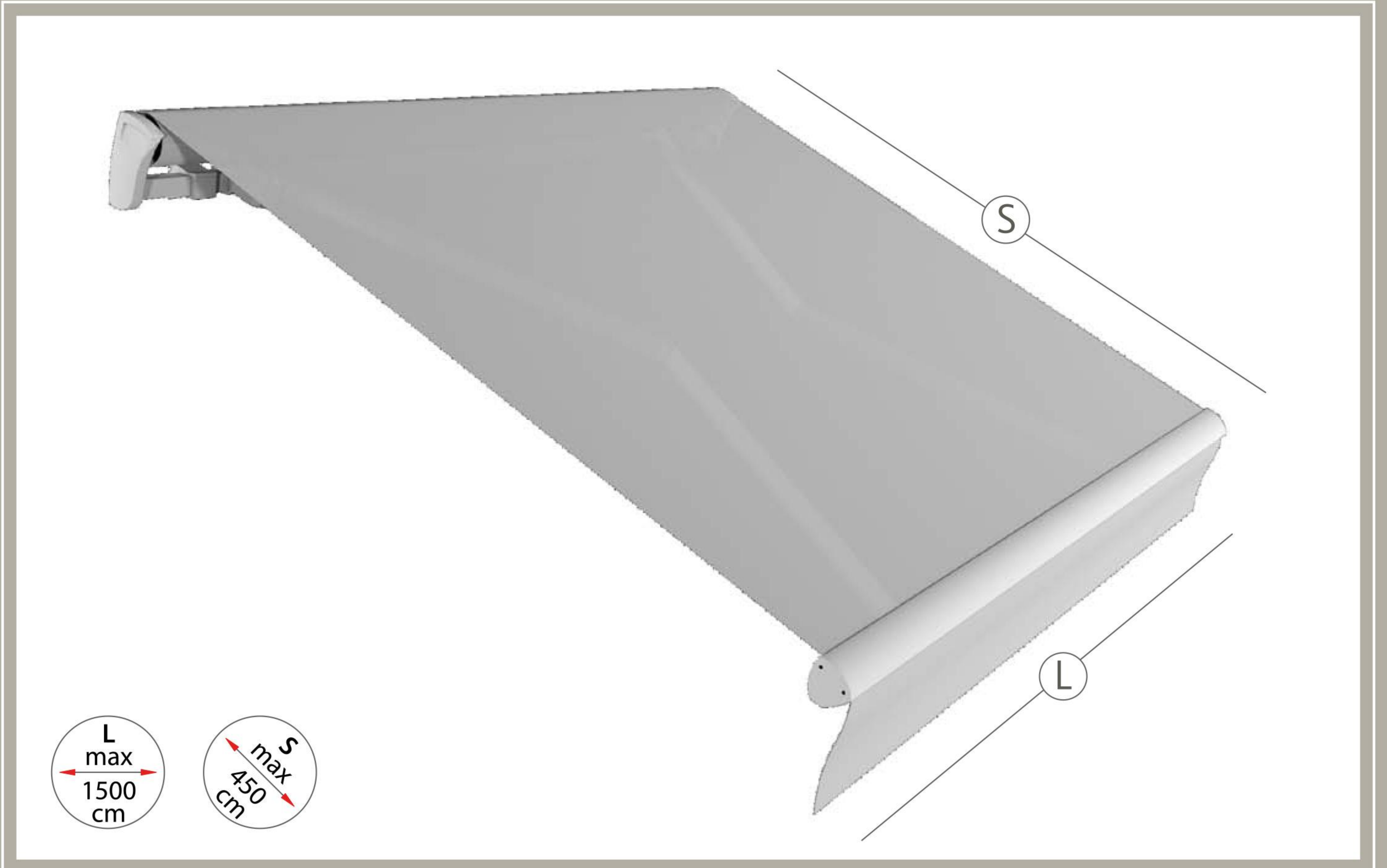
Top Line Plus tenda su barra quadra a bracci estensibili, modello di alta gamma concepito per la copertura di grandi spazi, dal design ricercato con spiccate doti di solidità, sempre attenti a non trascurare la compattezza e la semplicità delle linee. Prodotto adatto ad una clientela sempre più esigente alla ricerca della qualità.

Bracci rinforzati certificati TUV in alluminio estruso con gomito in pressofusione, la tensione è garantita da quattro cavi in acciaio inox rivestiti da materiale protettivo. Tutte le viterie utilizzate per l'assemblaggio sono in acciaio inox. Dimensioni massime realizzabili larghezza cm 1200 e sporgenza cm 400.

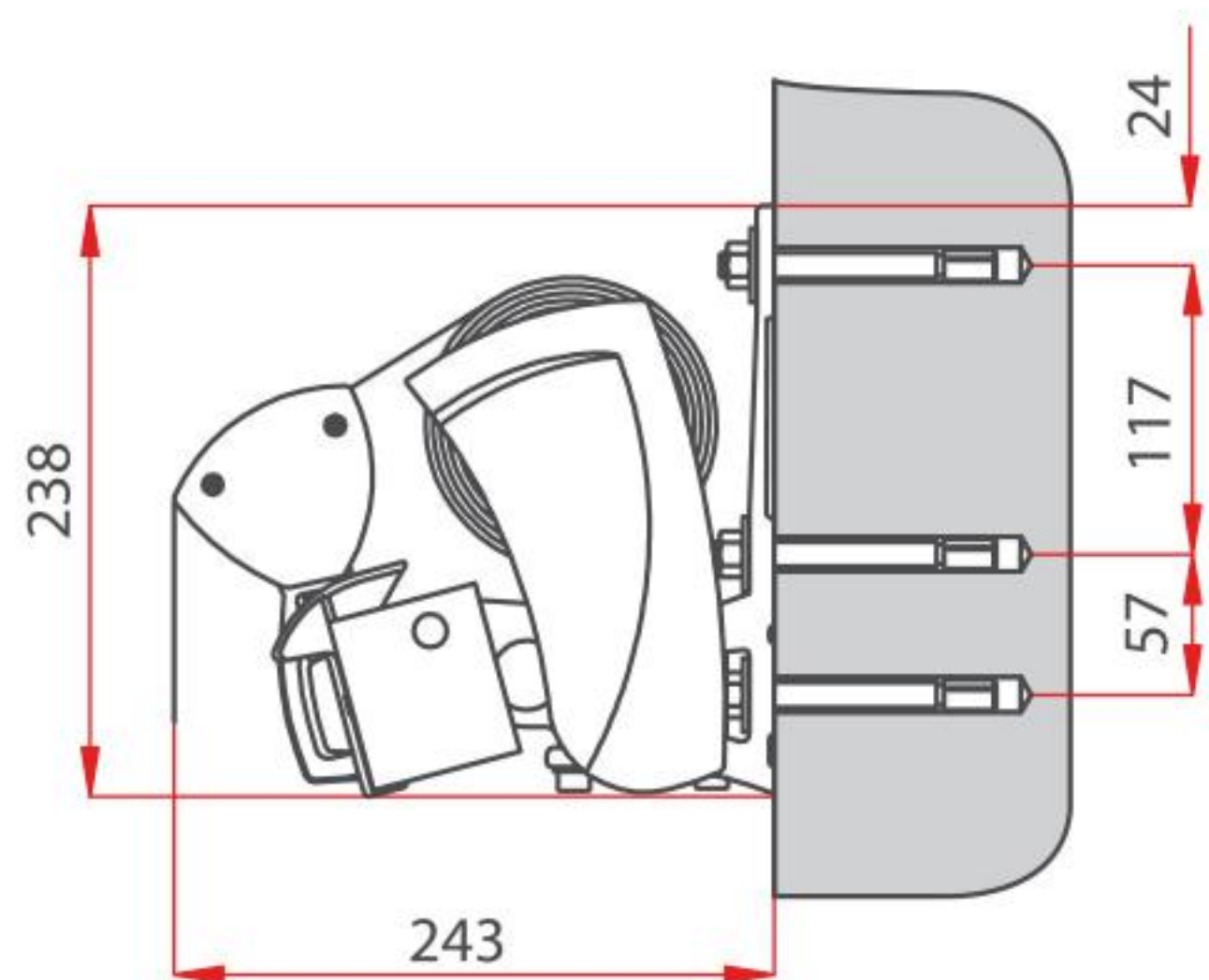
La struttura è disponibile nelle seguenti colorazioni: Bianco RAL 9010 e Silver RAL 9006. A richiesta è possibile installare qualsiasi automatismo della gamma **Somfy**.

Prodotto garantito 5 anni e certificato UNI EN13561 con resistenza al vento fino alla classe 3.

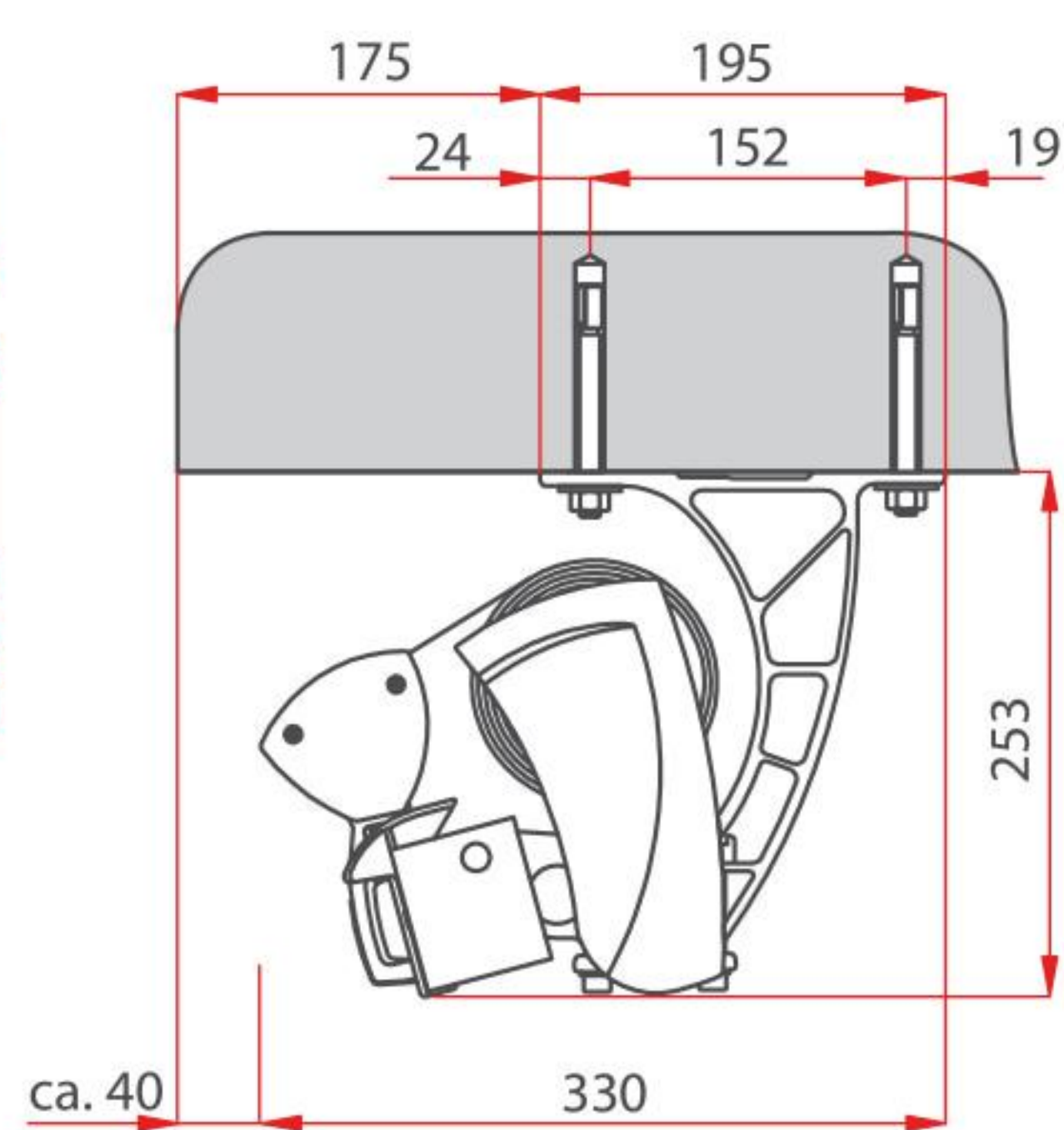




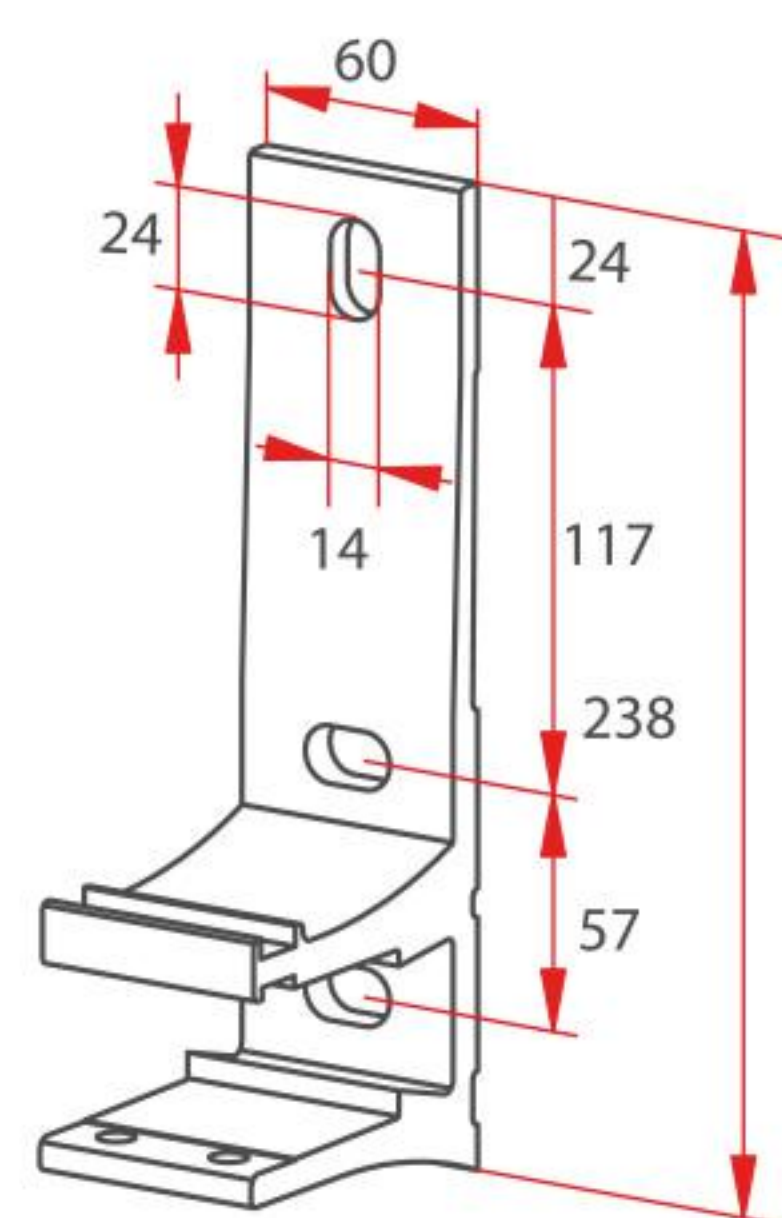
installazione parete



installazione soffitto



supporto parete



supporto soffitto

